

手排變速箱系統  
零組件位置

1

2

MT

4

5

6

7

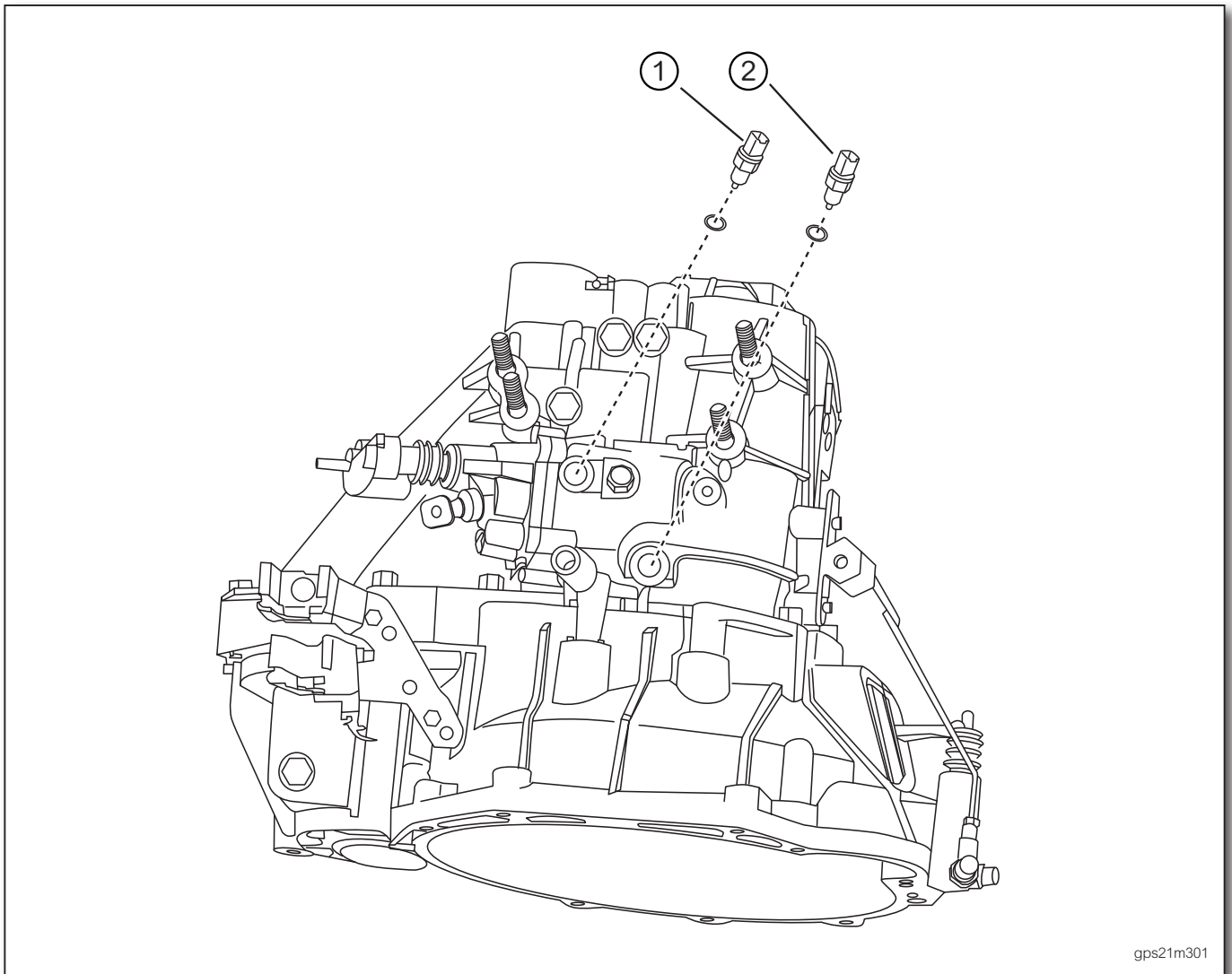
8

9

10

11

12



gps21m301

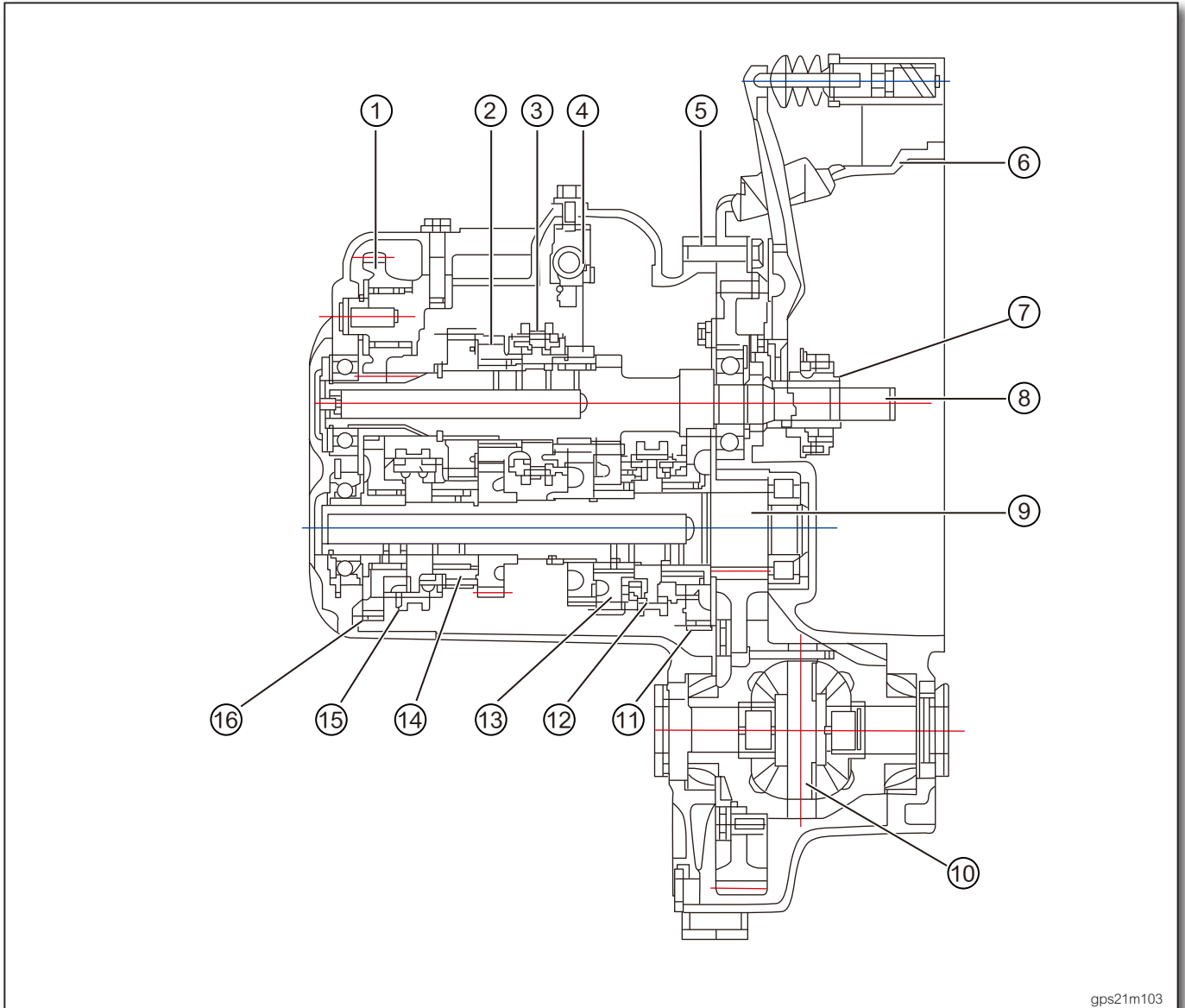
1. 倒車燈開關

2. 空檔位置開關

# 手排變速箱系統

## 手排變速箱系統

### 斷面圖



gps21m103

- |            |          |              |
|------------|----------|--------------|
| 1. 倒檔中間齒輪  | 2. 4檔齒輪  | 3. 3-4 檔同步器  |
| 4. 3檔齒輪    | 5. 變速箱殼  | 6. 離合器殼      |
| 7. 離合器釋放軸承 | 8. 輸入軸   | 9. 輸出軸       |
| 10. 差速器    | 11. 1檔齒輪 | 12. 1-2檔同步器  |
| 13. 2檔齒輪   | 14. 5檔齒輪 | 15. 5檔-倒檔同步器 |
| 16. 倒檔齒輪   |          |              |

## 零組件說明

### 空檔位置開關

1. 空檔位置開關安裝於變速箱上(如圖1)，位於倒車燈開關右方。功能一傳送空檔位置訊號至電子駐車煞車控制模組，使電子駐車煞車系統擁有起步釋放功能。功能二為傳送空檔位置訊號至晶片防盜系統ECU。

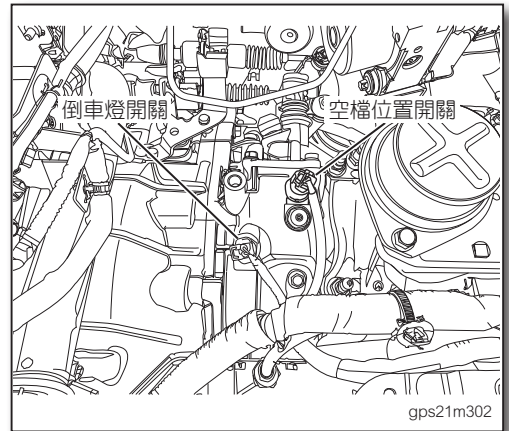


圖1

### 倒車燈開關

1. 倒車燈開關安裝於變速箱上，位於空檔位置開關左方(如圖2)。倒車燈開關的功用為當駕駛者將排檔桿置於“R”檔位時，後方的倒車燈即會亮起，以提醒後方車輛或行人目前車輛位於倒車狀態。

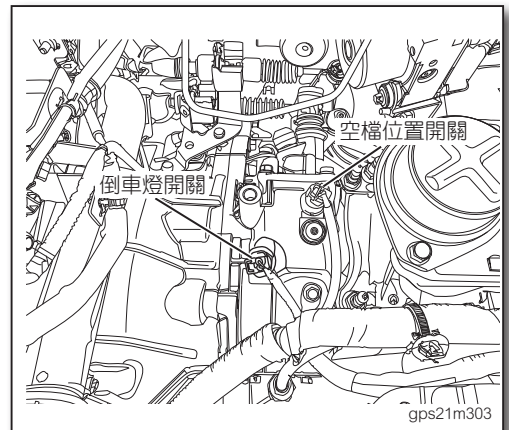


圖2